

類 科：技藝
科 目：基本設計
考試時間：1小時30分

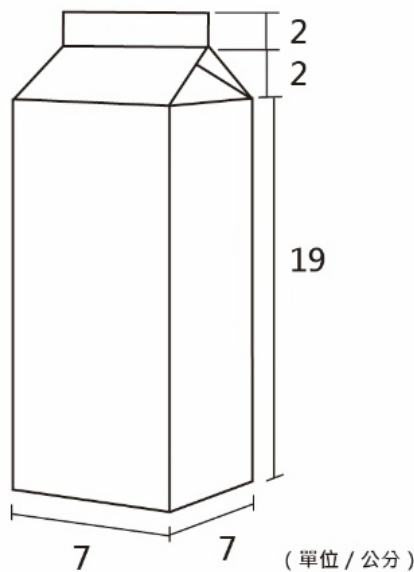
座號：_____

※注意：(一)禁止使用電子計算器。

(二)不必抄題，作答時請將試題題號及答案依照順序寫在試卷上，於本試題上作答者，不予計分。

(三)本科目除專門名詞或數理公式外，應使用本國文字作答。

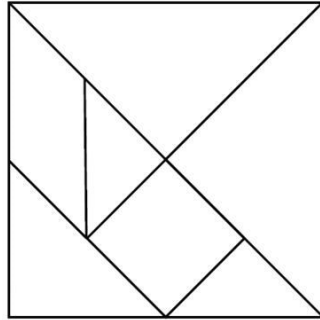
一、企業識別系統（CIS）主要包含：理念識別、行為識別及視覺識別。其中視覺識別系統設計為重要的一環，請說明何謂視覺識別系統設計？（10分）並依等比例以點、線、面構成要素為此茶飲品進行包裝盒設計。（20分）



二、雲紋為常見之傳統吉祥圖案，常用於建築雕刻、陶瓷彩繪、織品紋樣等，請運用「美的形式原理」將雲紋設計應用於一直徑12公分的圓盤盤面。（20分）並說明使用何種形式原理及設計理念。（10分）



三、請運用造型的分割與構成，將七巧板的設計元素加以色彩設計，應用於國慶日主視覺雙十意象設計。(20分)



四、何謂永續設計？並舉例說明之。(20分)